

Kompakte Ringtorsions- Wägezelle RTN mit Elastomerlager

Wartungsfreie, hochwertige
Wägezelle mit Elastomerlager
„made in Germany“



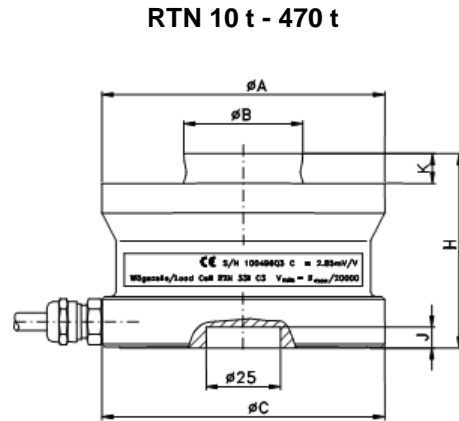
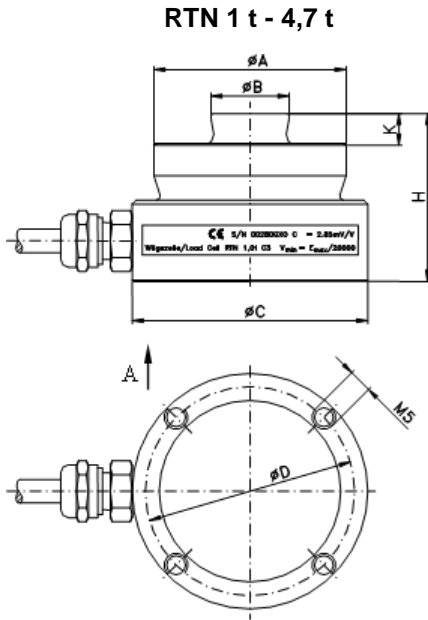
Kein Pendellager

- ▲ Eichfähige Ausführung nach OIML
(bis 5000 d und 7500 d bei Mehrteilungswaagen)
- ▲ Hohe Genauigkeit, auch bei sehr kleinen Anwendungsbereichen
- ▲ Großes Ausgangssignal und damit hochauflösbarer Nutzsinalbereich
- ▲ Einsatz im Ex-Bereich mit Schutzart EEx ib IIC T 6 / Schutzart IP 68
- ▲ Elastomerlager für optimale Dämpfung bei dynamischen Belastungen
(kein Pendellager)
- ▲ Wartungsfreie Wägezelle mit Elastomerlager “made in Germany”

Mehr Informationen unter www.bitzer-waage.de
- einfach QR Code scannen -



Kompakte Ringtorsions- Wägezelle RTN mit Elastomerlager



Technische Daten

Nennlast Emax t	Grenzlast LI t	Bruchlast Ld t	Nennmess- weg hn mm	Eigen- gewicht kg
1	1,7	4	0,13	0,6
2,2	4	9	0,12	0,6
4,7	8	19	0,12	0,7
10	17	40	0,17	1,2
15	28	60	0,18	1,3
22	38	90	0,21	1,3
33	58	130	0,25	2,1
47	80	190	0,33	4,3
68	120	270	0,35	4,8
100	170	400	0,45	7,0
150	250	600	0,57	8,6
220	380	900	0,67	22,0
330	580	1200	0,85	29,0
470	700	1500	1,00	50,0

Abmessungen

Typ	Alle Maße in mm						
	A	B	C	D	H	K	J
RTN							
1 t	49	20	60	53	43	7,5	-
2,2 t	49	20	60	53	43	7,5	-
4,7 t	49	20	60	53	43	7,5	-
10 t	73	30	75	-	50	6,5	7
15 t	75	30	75	-	50	6,5	7
22 t	75	30	75	-	50	6,5	7
33 t	95	40	95	-	65	10	7
47 t	130	60	130	-	75	14	7
68 t	130	60	130	-	85	14	7
100 t	150	70	150	-	90	16	7
150 t	150	70	150	-	100	16	7
220 t	225	100	225	-	130	24	10
330 t	225	100	225	-	145	24	10
470 t	270	120	270	-	170	28	10