

Elektronische Plattformwaagen



Abb. ähnlich

Anwendung

- ▲ Die elektronischen Waagen haben keinerlei mechanische Verschleißteile (keine Pfannen und Schneiden).
- ▲ Unter der Waagenbrücke sind vier rostfreie Präzisionswägezellen montiert. Die Wägezellen sind gleichzeitig die vier Stützpunkte der Waage. Die Waagenkonstruktion ist sehr robust und eignet sich besonders für starke Beanspruchung.
- ▲ Alle Waagen können auf dem Boden aufgestellt oder in ein Fundament eingelassen werden. An die Waage können verschiedene Wiegeelektroniken und Steuergeräte angeschlossen werden.
- ▲ Die Länge der Kabelverbindung (Standard 10 m) ist bis zu großen Längen frei wählbar, so dass die Wiegeelektronik an jedem beliebigen Ort aufgestellt werden kann.
- ▲ Optional in Edelstahlausführung / Ex- Ausführung

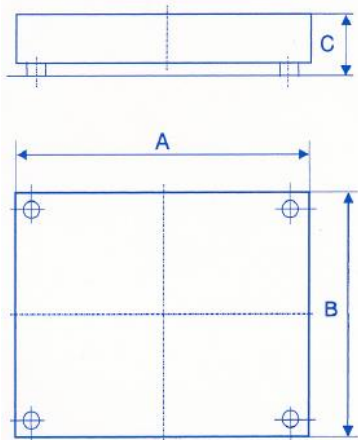
Vorteile

- ▲ Wartungsfreie Ausführung
- ▲ Geringe Bauhöhe
- ▲ Überlastsicher
- ▲ Minimaler Montageaufwand
- ▲ Bewährte rostfreie Wägezellen
- ▲ Eichzulassung / Herstellerersteichung

Mehr Informationen unter www.bitzer-waage.de
- einfach QR Code scannen -



Elektronische Plattformwaagen



Technische Daten*

Brückengröße A x B in mm	Wägefähigkeit in kg	möglicher Ziffernschnitt in kg	Höhe C in mm
750 x 750	bis 300	0,1; 0,05	90
1000 x 800	bis 600	0,1; 0,2; 0,5	90
1000 x 1000	bis 1500	0,1; 0,2; 0,5	90
1250 x 1000	bis 1500	0,1; 0,2; 0,5	90
1500 x 1250	bis 3000	0,2; 0,5; 0,1	90
2000 x 1500	bis 3000	0,5; 1,0	115
Sondergrößen	nach Wahl	nach Wahl	nach Wahl

*Abmessungen für Boden- oder Einbauwaage

Optional mit eichfähigen Wiegeelektroniken, z. B. T1



- ▲ Der T1 ist eine Standard-Wiegeelektronik für elektromechanische Waagen
- ▲ Das Gerät ist eichfähig und enthält serienmäßig alle wichtigen Wägefunktionen, inkl. 2 digitalen Eingängen und 2 digitalen Ausgängen sowie 1 Analog-Ausgang
- ▲ Für höhere Ansprüche stehen Wiegeelektroniken mit erweiterten Funktionen zur Verfügung