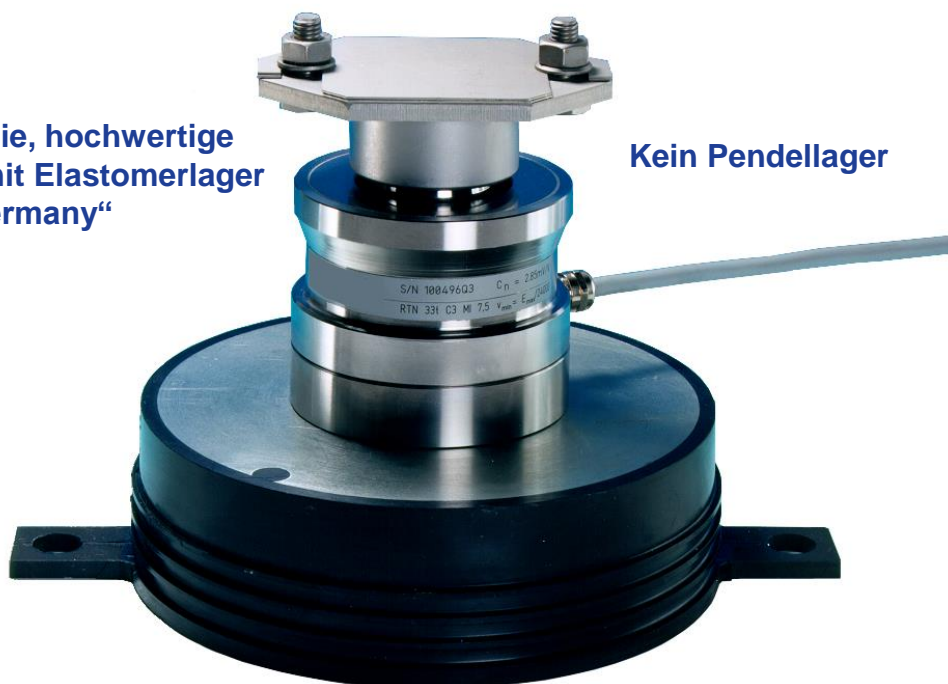


Kompakte Ringtorsions- Wägezelle RTN mit Elastomerlager

Wartungsfreie, hochwertige
Wägezelle mit Elastomerlager
„made in Germany“



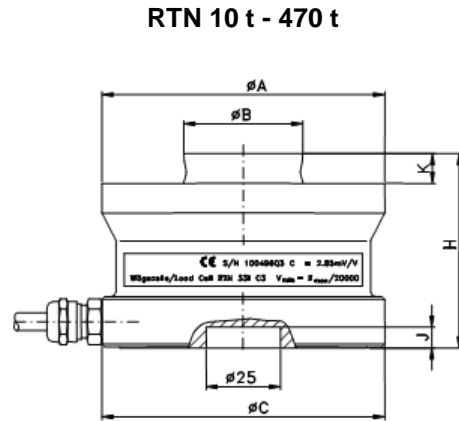
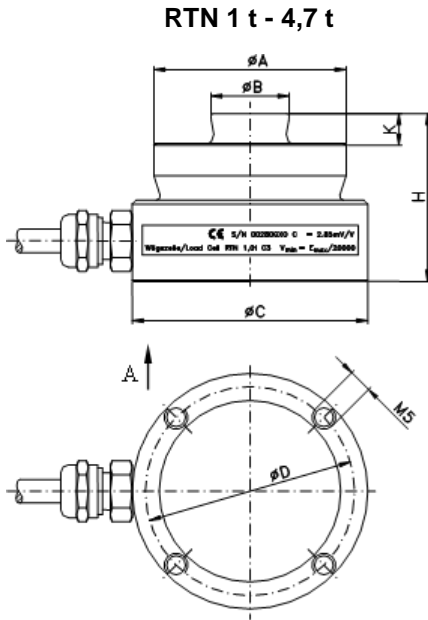
Kein Pendellager

- ▲ Eichfähige Ausführung nach OIML
(bis 5000 d und 7500 d bei Mehrteilungswaagen)
- ▲ Hohe Genauigkeit, auch bei sehr kleinen Anwendungsbereichen
- ▲ Großes Ausgangssignal und damit hochauflösbarer Nutzsinalbereich
- ▲ Einsatz im Ex-Bereich mit Schutzart EEx ib IIC T 6 / Schutzart IP 68
- ▲ Elastomerlager für optimale Dämpfung bei dynamischen Belastungen
(kein Pendellager)
- ▲ Wartungsfreie Wägezelle mit Elastomerlager “made in Germany”

Mehr Informationen unter www.bitzer-waage.de
- einfach QR Code scannen -



Kompakte Ringtorsions- Wägezelle RTN mit Elastomerlager



Technische Daten

| Nennlast Emax t | Grenzlast Ll t | Bruchlast Ld t | Nennmess- weg hn mm | Eigen- gewicht kg |
|-----------------------|----------------------|----------------------|---------------------------|-------------------------|
| 1 | 1,7 | 4 | 0,13 | 0,6 |
| 2,2 | 4 | 9 | 0,12 | 0,6 |
| 4,7 | 8 | 19 | 0,12 | 0,7 |
| 10 | 17 | 40 | 0,17 | 1,2 |
| 15 | 28 | 60 | 0,18 | 1,3 |
| 22 | 38 | 90 | 0,21 | 1,3 |
| 33 | 58 | 130 | 0,25 | 2,1 |
| 47 | 80 | 190 | 0,33 | 4,3 |
| 68 | 120 | 270 | 0,35 | 4,8 |
| 100 | 170 | 400 | 0,45 | 7,0 |
| 150 | 250 | 600 | 0,57 | 8,6 |
| 220 | 380 | 900 | 0,67 | 22,0 |
| 330 | 580 | 1200 | 0,85 | 29,0 |
| 470 | 700 | 1500 | 1,00 | 50,0 |

Abmessungen

| Typ | Alle Maße in mm | | | | | | |
|-------|-----------------|-----|-----|----|-----|-----|----|
| | A | B | C | D | H | K | J |
| RTN | | | | | | | |
| 1 t | 49 | 20 | 60 | 53 | 43 | 7,5 | - |
| 2,2 t | 49 | 20 | 60 | 53 | 43 | 7,5 | - |
| 4,7 t | 49 | 20 | 60 | 53 | 43 | 7,5 | - |
| 10 t | 73 | 30 | 75 | - | 50 | 6,5 | 7 |
| 15 t | 75 | 30 | 75 | - | 50 | 6,5 | 7 |
| 22 t | 75 | 30 | 75 | - | 50 | 6,5 | 7 |
| 33 t | 95 | 40 | 95 | - | 65 | 10 | 7 |
| 47 t | 130 | 60 | 130 | - | 75 | 14 | 7 |
| 68 t | 130 | 60 | 130 | - | 85 | 14 | 7 |
| 100 t | 150 | 70 | 150 | - | 90 | 16 | 7 |
| 150 t | 150 | 70 | 150 | - | 100 | 16 | 7 |
| 220 t | 225 | 100 | 225 | - | 130 | 24 | 10 |
| 330 t | 225 | 100 | 225 | - | 145 | 24 | 10 |
| 470 t | 270 | 120 | 270 | - | 170 | 28 | 10 |